



MWST Nr.  
CHE-113.604.739 MWST

# Fux Elektrowerkzeuge GmbH

Dorfstrasse 20b • 4444 Rümlingen

Telefon: 062 791 44 44

Natel: 079 247 44 44

Fax: 062 299 26 74

[info@fuxtools.ch](mailto:info@fuxtools.ch) • [www.fuxtools.ch](http://www.fuxtools.ch)

- Elektrowerkzeuge
- Rasenmäher
- Benzin-Geräte
- Kleingeräte
- Verkauf und Rep.

PDF erstellt am: 24.11.2024

Alle Angaben ohne Gewähr und solange Vorrat reicht!

## Brennenstuhl Akku Strahler RUFUS 3010 MA mit Bluetooth Lautsprecher

Bestell- und Artikelnummer: 1173110200

Listenpreis CHF 107.78

**Fuxpreis CHF 92.00**

inkl. 8.1% MwSt

Versand CHF 15.00

### Beschreibung

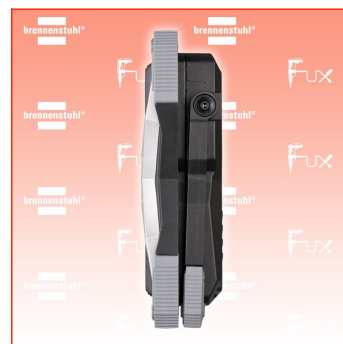
- Extrem robuste Akku LED Arbeitsleuchte sorgt für helles Arbeitslicht an Orten ohne Stromanschluss - zusätzlich Bluetooth Lautsprecher 3W mit sehr guter Soundqualität
- LED Arbeitsleuchte mit 5 Schaltstufen 100% - 75% - 50% - 25% - 10% und Powerbank-Funktion (USB-Ladeanschluss 1 A) für Geräte mit USB Ladekabel wie Smartphones, Tablets, etc.
- LED Baustrahler stoßfester und sturzsicherer (aus bis zu 3m Höhe) LED Flutlicht mit Kantenschutz aus hochwertigem Kunststoff und einem Gehäuse aus Aludruckguss - ideal für die Baustelle, Werkstatt, ..
- Werkstattlampe mit Ladeanzeige, Powerbank-Funktion für bequemes Aufladen von z. B. Smartphones (Ladeanschluss Typ C), und stabilem, mehrstufig ausklappbarem Gestell

### Technische Daten

- Ladezeit: 5 h
- Kapazität: 5 Ah
- Batterie Technologie: Lithium-Ion
- Spannung: 7 V
- Anzahl der Zellen: 4,00
- Leuchtdauer: 25 h
- Aufladbar:
- Batterie Bauart: Akku fest eingebaut
- Batterie enthalten:
- Art der Leuchte: Strahler
- Werkstoff Gehäuse: Metall
- Lichtstrom: 3000 lm
- Mit Ein-/Ausschalter:
- Schutzart (IP): IP65
- Mit USB Ausgang:
- Farbtemperatur: 6500 K
- Höhe: 21,00 cm
- Länge: 5,60 cm
- Gewicht: 1,27 kg
- Breite: 13,80 cm
- Schlagfestigkeit: IK08

### Standard-Ausrüstung

- 1 x Akku LED Arbeitsstrahler RUFUS mit Bluetooth Lautsprecher (Li-Ion Akku 7.4V/5Ah) mit einem Gehäuse aus massivem Aluminium-Druckguss



- 1 x Ladekabel
- 1 x Tragetasche - in bester Qualität von brennenstuhl®